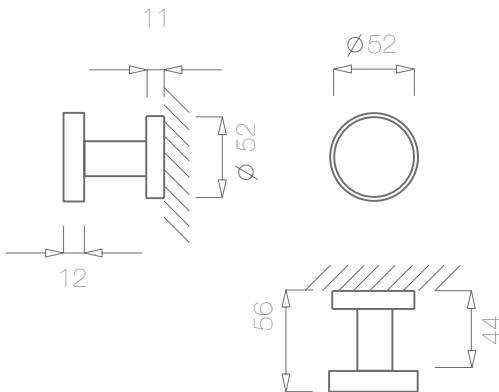


REF. 2006



(16)
aço inox satinado
satin stainless steel



(141)
titan
titan



(142)
niquelado pérola
nickel pearl



(152)
branco pérola
white pearl



(153)
preto pérola
black pearl

Descrição

Puxador par
Adaptador com sistema "click"
Mola recuperadora
Ferro quadrado de 8x100mm
Fixação da muleta com perno M6 oculto

Description

Lever set
Mechanism with "click" system
Recovery spring
8x100mm square spindle
Handle fixed by a M6 grub screw

Matéria Prima

Inox AISI 304

Raw Material

Satin stainless steel AISI 304