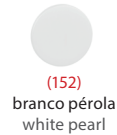
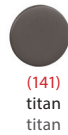
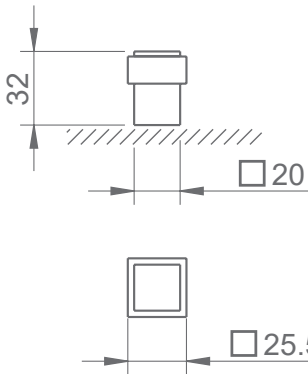


REF. 2617



Descrição

Batente quadrado limitador de porta
Com borracha quadrada
Fixação por espigão roscado duplo M6

Description

Square door stop
With square rubber
Fixed by a double threaded pin M6

Matéria Prima

Zamak ZnAl4Cu1 / EN1774

Raw Material

Zamak ZnAl4Cu1 / EN1774